

iBOX 90 | PER TENDE MOLLA, MIN E BIG

DIMENSIONI MASSIME - L300 X H300 CM

DI SERIE

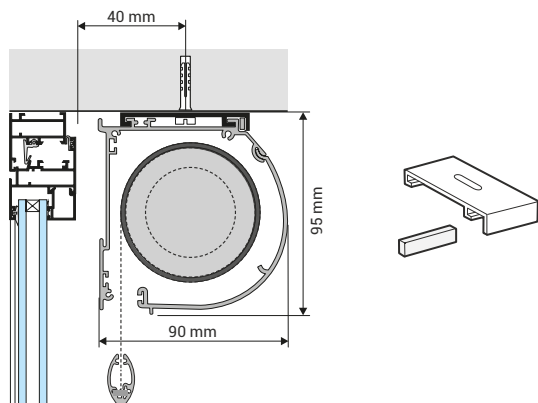
SUPPORTO: Cassonetto in alluminio lega 6060 ispezionabile.

MANOVRA: A MOLLA, a catena (MIN E BIG), argano e a motore (BIG).

ACCESSORI: in PVC di colore bianco, su richiesta nero e grigio.

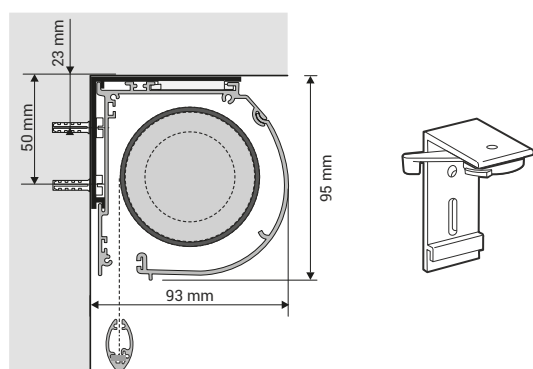
COMANDO: Lato destro.

MONTAGGIO A SOFFITTO E/O PARETE



VISTA DI LATO CON SUPPORTO A SOFFITTO

Ibox 90 con fissaggio a soffitto



VISTA DI LATO CON SUPPORTO A PARETE

Ibox 90 con fissaggio a parete



TERMINALE

Terminale a goccia DI SERIE
con inserto saldato
sul tessuto

FONDALE IN TASCA

Con terminale a goccia, su richiesta,
se realizzabile sul tessuto,
SENZA MAGGIORAZIONE.



FINITURE DISPONIBILI



Bianco lucido
RAL 9010



Nero
RAL 9005



Alluminio
Satinato

NOTE

- Tasselli e viti non inclusi.

OPTIONAL

GUIDE IBOX - PAGINA 103 - 104