

iBOX 114 | PER TENDA MAX

DIMENSIONI MASSIME - L400 X H400 CM

DI SERIE

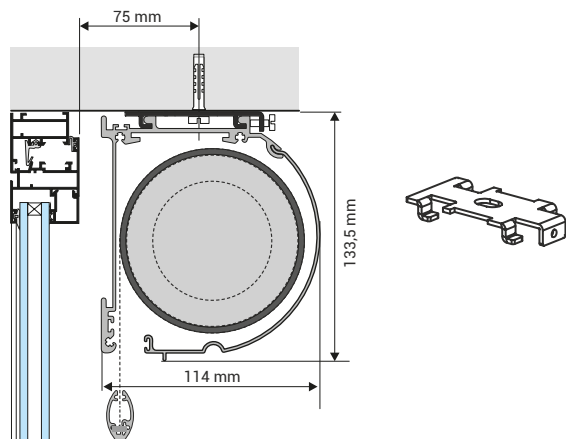
SUPPORTO: Cassonetto in alluminio lega 6060 ispezionabile.

MANOVRA: Argano e a motore.

Accessori in PVC: di colore bianco, su richiesta nero e grigio.

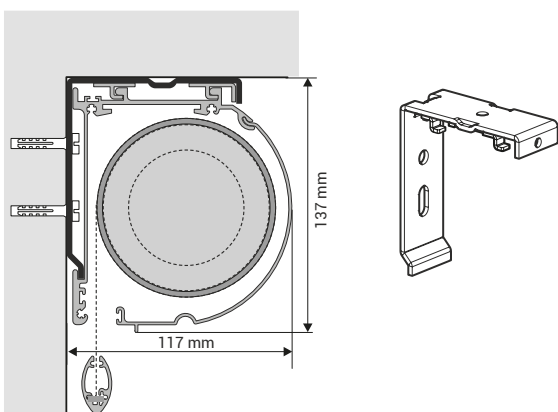
COMANDO: Lato destro.

MONTAGGIO A SOFFITTO E/O PARETE



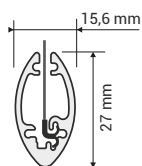
VISTA DI LATO CON SUPPORTO A SOFFITTO

iBox 114 con fissaggio a soffitto



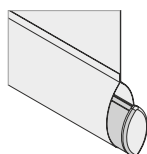
VISTA DI LATO CON SUPPORTO A PARETE

iBox 114 con fissaggio a parete



TERMINALE

Terminale a goccia DI SERIE
con inserto saldato
sul tessuto



FONDALE IN TASCA

Con terminale a goccia, su richiesta,
se realizzabile sul tessuto,
SENZA MAGGIORAZIONE.



FINITURE DISPONIBILI



Bianco lucido
RAL 9010



Nero
RAL 9005



Alluminio
Satinato

NOTE

- Tasselli e viti non inclusi.

OPTIONAL

GUIDE IBOX - PAGINA 103 - 104