

GUIDE A CAVO | DETTAGLI TECNICI

GUIDA A

PER SUPPORTI

MIN BIG

IBOX90

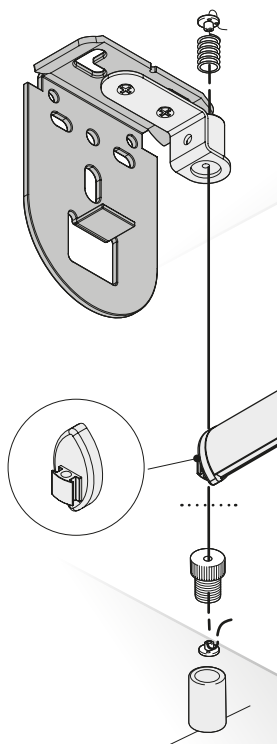
CARATTERISTICHE TECNICHE

Guida a cavo da 1mm in acciaio rivestito in PVC, completo di Kit per installazione con la possibilità di montaggio a soffitto o a parete.

DESTINAZIONE D'USO

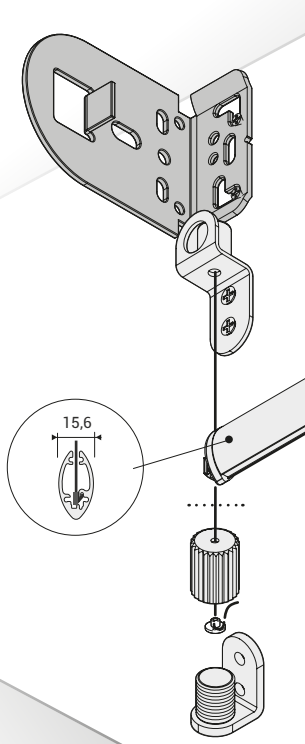
Interno

SOFFITTO \ PAVIMENTO



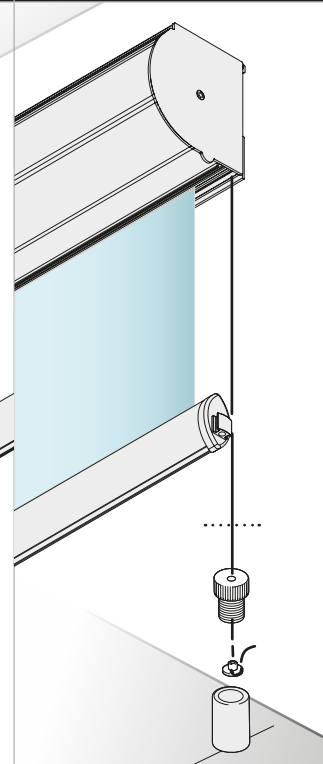
NOTA: Discesa tessuto interno ed esterno stanza

PARETE



NOTA: Discesa tessuto solo esterno stanza

PARETE \ PAVIMENTO



GUIDA E

PER SUPPORTI

MAX

IBOX114

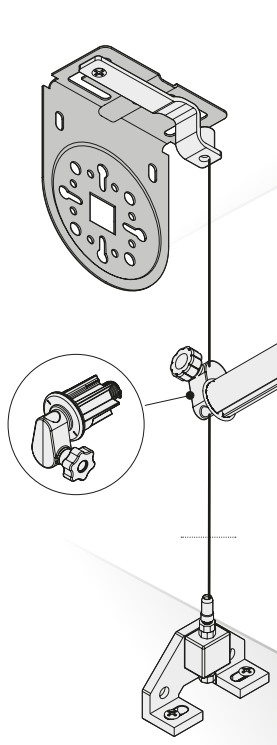
CARATTERISTICHE TECNICHE

Guida con cavo da 4 mm in acciaio completo di kit di montaggio come mostrato nel disegno. Terminale di diametro 40 mm con fermo per il cavo.

DESTINAZIONE D'USO

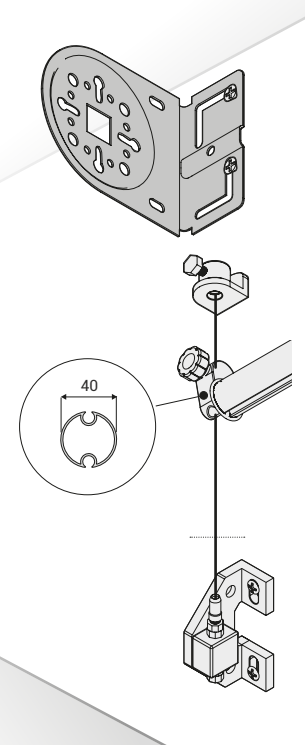
Esterno Classe 2

SOFFITTO \ PAVIMENTO



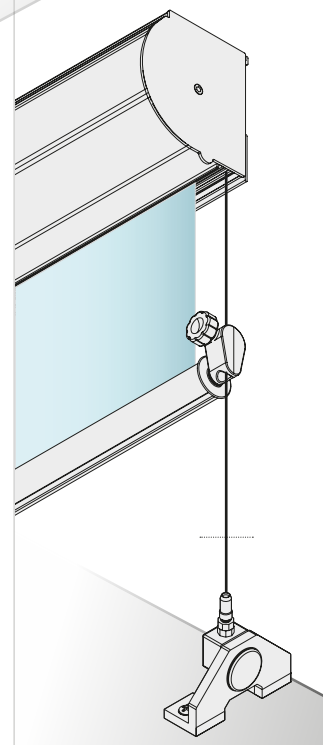
NOTA: Discesa tessuto interno ed esterno stanza

PARETE



NOTA: Discesa tessuto solo esterno stanza

PARETE \ PAVIMENTO



NOTA: Discesa tessuto solo esterno stanza