

PLISSÈ 20 | A DOPPIA MANIGLIA

TENDA PLSSETTATA CON DOPPIA MANIGLIA

DIMENSIONI MASSIME - L160 X H200 cm

DIMENSIONI MINIME - L40 X H20 cm



DI SERIE

PROFILO: In alluminio da 23 mm con parti e tappi in PVC.

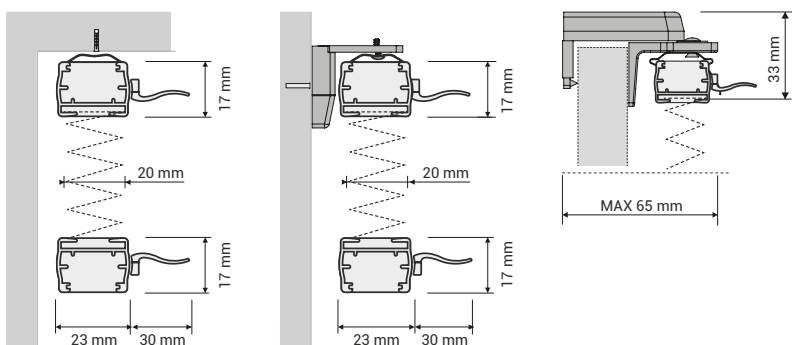
ACCESSORI IN PVC: In coordinato con il colore scelto senza maggiorazioni di prezzo.

COMANDO: A maniglie per la movimentazione.

TESSUTI IGNIFUGHI DISPONIBILI: GREEN EBO FR,

VANITY UP FR colori: 000 - 330.

MONTAGGIO A SOFFITTO E/O PARETE O SU ANTA INFISSO



VISTA DI LATO
Attacco a soffitto

VISTA DI LATO
Attacco a parete
OPTIONAL

VISTA DI LATO
Attacco su anta
OPTIONAL

FINITURE DISPONIBILI



Bianco lucido
RAL 9010



Nero opaco
RAL 9005



Alluminio
satinato



Avorio lucido
RAL 1013

NOTE

- Oltre i 100 cm di larghezza è prevista una doppia maniglia per una migliore funzionalità.
- Tasselli e viti non inclusi.

TESSUTI DISPONIBILI E PREZZI

TESSUTI	PREZZO MQ	MF
LUND BLACK OUT	SU RICHIESTA	1,5
GRENN EBO FR	SU RICHIESTA	1,5
VANITY UP	SU RICHIESTA	1,5
PALMA	SU RICHIESTA	1,5
PALMA BO	SU RICHIESTA	1,5

NOTE: Per il tessuto VANITY UP FR SOLO PER I COLORI 000-330 AUMENTO DEL 30%

OPTIONAL DISPONIBILI - PAGINA 187