

DOUBLE LINE

DIMENSIONI MASSIME - L230 X H270 cm

DI SERIE

SUPPORTO: In metallo verniciato di colore bianco con cover laterale in PVC.

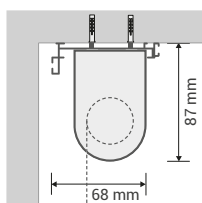
Tubo in alluminio lega 6060 diametro da 43 mm.

CATENA: In PVC di colore bianco ad anello continuo.

ACCESSORI IN PVC: di colore bianco, su richiesta nero e grigio.

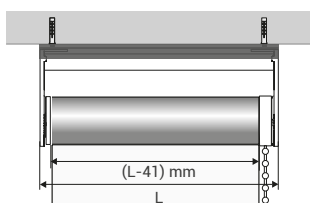
COMANDO: Lato destro..

MONTAGGIO A SOFFITTO E/O PARETE



VISTA DI LATO

Attacco a soffitto

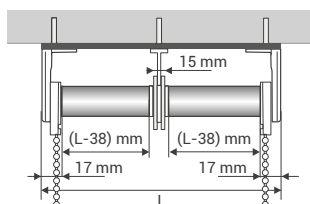


VISTA FRONTALE

L'ingombro del telo viene calcolato SOTTRAENDO 41 mm dalla larghezza richiesta.

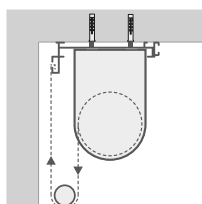
SUPPORTO CENTRALE PER 2 TENDE

Ingombro telo: Sottrarre 43 mm per i 2 teli.

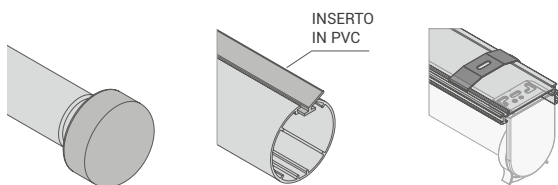


VERSO DISCESA

Esterno stanza DI SERIE



ESTERNO STANZA



TERMINALE DI SERIE

Per tutte le double line

TUBOLARE (fig.1)

Per rullo con inserto in PVC saldato sul tessuto

PORTARULLO DI SERIE

Con fissaggio a clip dim.: L68x20x10 mm



FINITURE DISPONIBILI



Bianco lucido
RAL 9010



Nero
RAL 9005



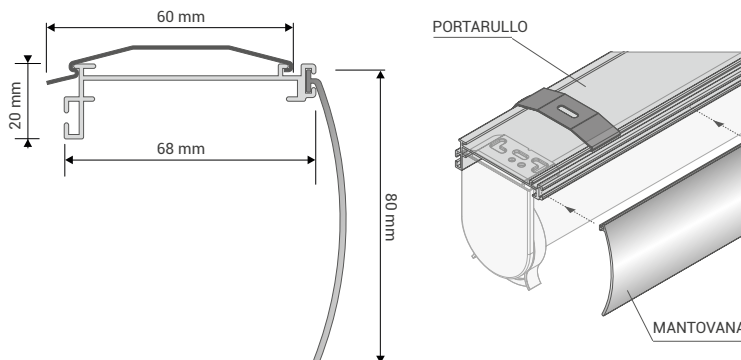
Alluminio satinato

NOTE

- Tutti i tessuti sono saldati con l'inserto in PVC ed inserito a slitta nel tubo ogiva (fig.1);
- Tasselli e viti non inclusi.

MANTOVANA PORTARULLO

Mantovana di H=80 mm dotata di clip di aggancio per portarullo (OPTIONAL pag. 100)



OPTIONAL

SCHEDA TECNICA IBOX - PAGINE 90,91
MOTORI E CONTROLLER - PAGINA 101