

ERMETICA125

TENDA A RULLO PER ESTERNI A MOTORE

DI SERIE

CASSONETTO: Cassonetto da 125 mm in alluminio estruso composto da una parte fissa e una mobile ispezionabile. Cassonetto squadrato in alluminio estruso, composto da una parte fissa e due parti mobili, ispezionabili una anteriore e l'altra di chiusura, per permettere il completo riavvolgimento al suo interno del rullo compreso di fondale.

Coppie di testate autoportanti per attacco laterale in alluminio verniciato, in tinta con il cassonetto.

RULLO: Rullo, di avvolgimento diametro 60 mm in alluminio estruso oppure diametro 78 mm in acciaio zincato con ogiva per agevolare la manutenzione del telo.

GUIDE: Guide con profilo di chiusura in alluminio estruso e anima interna con alette in PVC per un perfetto scorrimento e trattenimento del telo in guida. Profilo di chiusura per guida ad incasso con maggiorazione.

Le guide della tenda Ermetica 125 garantiscono oscuramento ove richiesto.

FONDALE: Fondale a scomparsa, piatto in alluminio estruso zavorrato con profilo in ferro zincato, completo di tappi scorrevoli in PVC e spazzolino. Su richiesta profilo in gomma anti-pioggia, bianco, grigio e nero che rimane visibile fuori dal cassonetto.

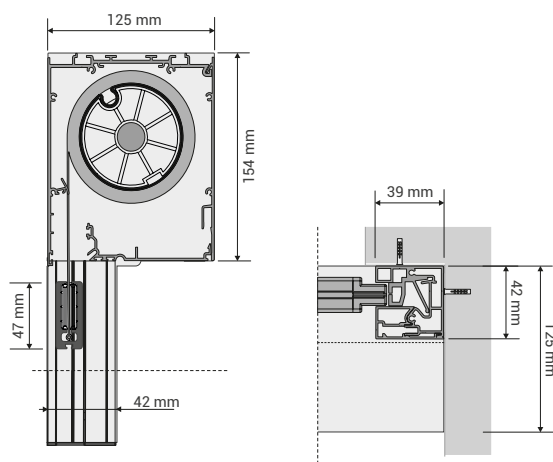
MANOVRA: A motore completo di fincorsa meccanico.

FISSAGGIO GUIDE: frontale o laterale.

FISSAGGIO CASSONETTO: Autoportante in guida o con testate per attacco laterale.



APERTURE DISPONIBILI



SEZIONE LATERALE
Struttura DI SERIE

SEZIONE GUIDA
Guida per attacco laterale o frontale

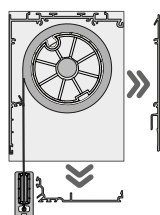
NOTE

- Profilo di chiusura per guida ad incasso con maggiorazione;
- Per ulteriori finiture e personalizzazioni richiesta su preventivo;
- Tenda motorizzata fornita senza interruttore.

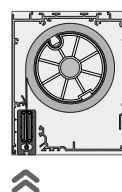
FINITURE DISPONIBILI



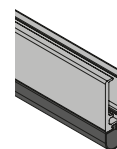
DETTAGLI TECNICI



CASSONETTO ISPEZIONABILE
DI SERIE



CHIUSURA AD INCASSO
Fondale a scomparsa



PROFILO ANTIPIOGGIA
OPTIONAL
SU RICHIESTA



CLASSE 3 EN13561
Resistenza al vento

OPTIONAL MOTORI E CONTROLLER PAG. 169 - 171