

ERMETICA 105

TENDA A RULLO PER ESTERNI AD ARGANO

DI SERIE

CASSONETTO: Cassonetto da 105 mm in alluminio estruso composto da una parte fissa e una mobile ispezionabile. Coppie di testate autoportanti, o per attacco laterale in alluminio verniciato in tinta con il cassonetto.

RULLO: Rullo in alluminio diametro 60 estruso oppure diametro 78 in acciaio zincato con ogiva, per agevolare la manutenzione del telo.

GUIDE: Guide con profilo di chiusura in alluminio estruso e anima interna con alette in PVC per un perfetto scorrimento e trattenimento del telo in guida. Le guide dell'ermetica 105 garantiscono oscuramento ove richiesto.

FONDALE: Profilo in alluminio estruso zavorrato con profilo in ferro zincato completo di tappi scorrevoli in PVC e spazzolino.

MANOVRA: Manovra ad Arganello in zama. Rapporto giri 1:3 con fine corsa. Asta tubolare diametro 13 mm in alluminio estruso asportabile con attacco magnetico. Maniglia Snodabile con impugnatura in PVC, ferma asta in PVC a supplemento rinvio di manovra a 90°.

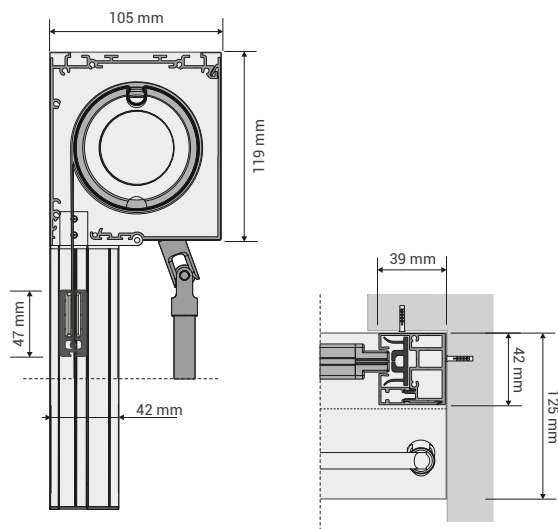
FISSAGGIO GUIDE: frontale o laterale.

FISSAGGIO CASSONETTO: Autoportante in guida o con testate per attacco laterale.

COLORI ASTE DI MANOVRA: Bianco RAL 9010, argento anodizzato, nero RAL 9005 opaco.



APERTURE DISPONIBILI



SEZIONE LATERALE
Struttura DI SERIE

SEZIONE GUIDA
Guida per attacco laterale o frontale

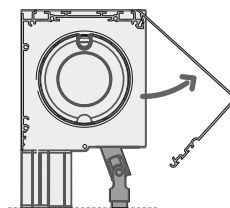
NOTE

- Profilo di chiusura per guida ad incasso con maggiorazione;
- Per ulteriori finiture e personalizzazioni richiesta su preventivo;
- Tenda motorizzata fornita senza interruttore.

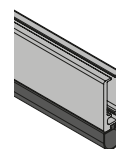
FINITURE DISPONIBILI



DETTAGLI TECNICI



CASSONETTO
ISPEZIONABILE
DI SERIE



PROFILO
ANTIPIOGGIA
OPTIONALSENZA
MAGGIORAZIONE



CLASSE 3
EN13561
Resistenza al
vento